
DK	Betjeningsvejledning
GB	Instruction manual
DE	Bedienungsanleitung

BCU43ES



VIGTIGT!
Gearet skal smøres med
MULTIFAK EP-0
for hver 30 time

IMPORTANT !
The gearbox must be lubricated
with MULTIFAK EP-0
for every 30-hour

WICHTIG !
Das Getriebe muss alle 30 Stunden
mit MULTIFAK EP-0 geschmiert
werden

Fig. 1



Fig. 2

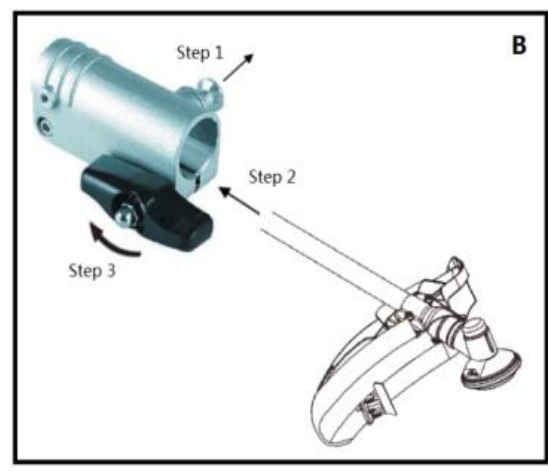
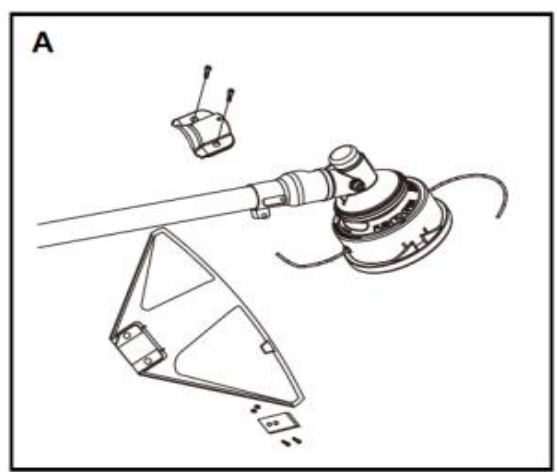


Fig. 2

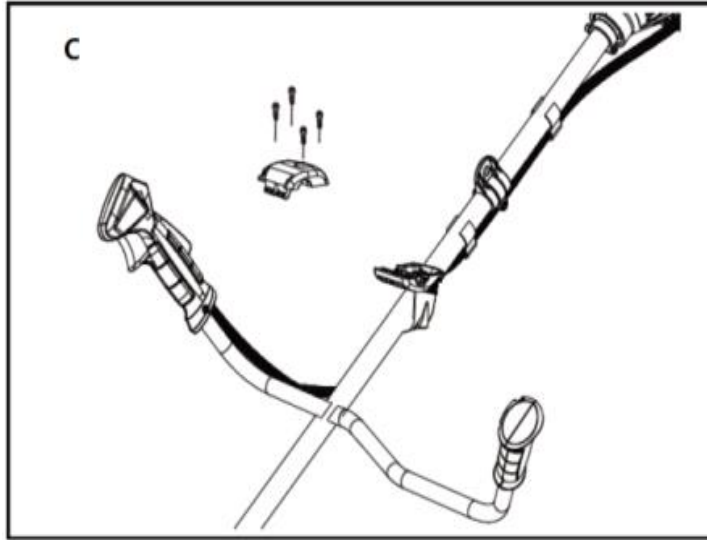


Fig. 4

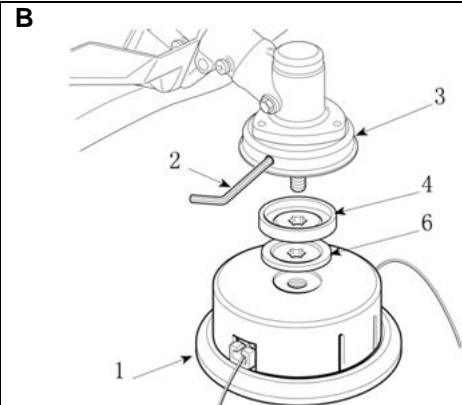
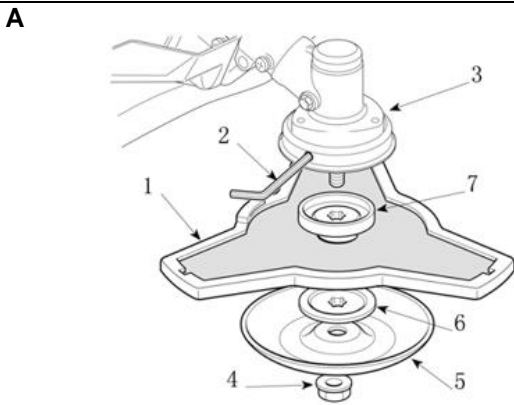


Fig. 5

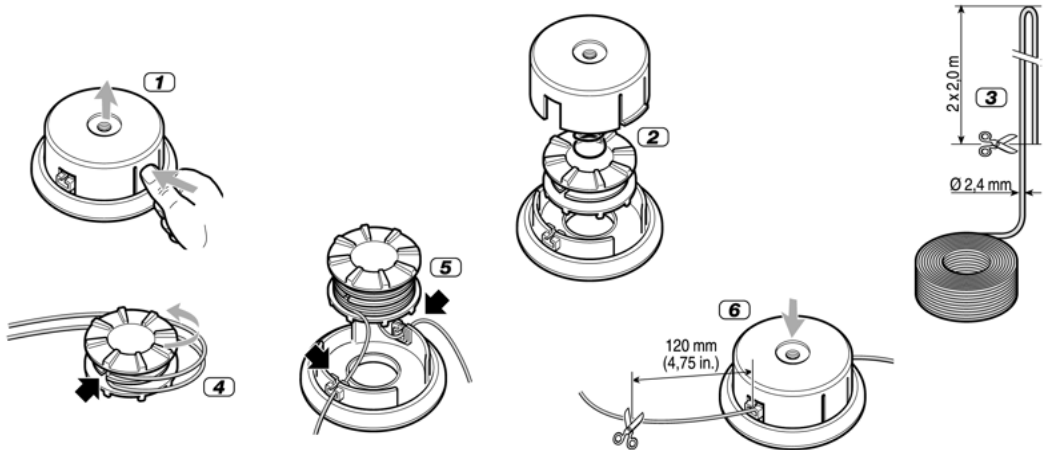
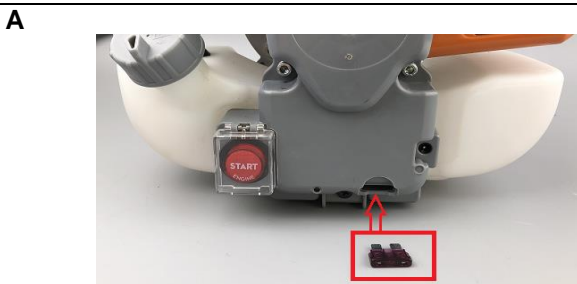
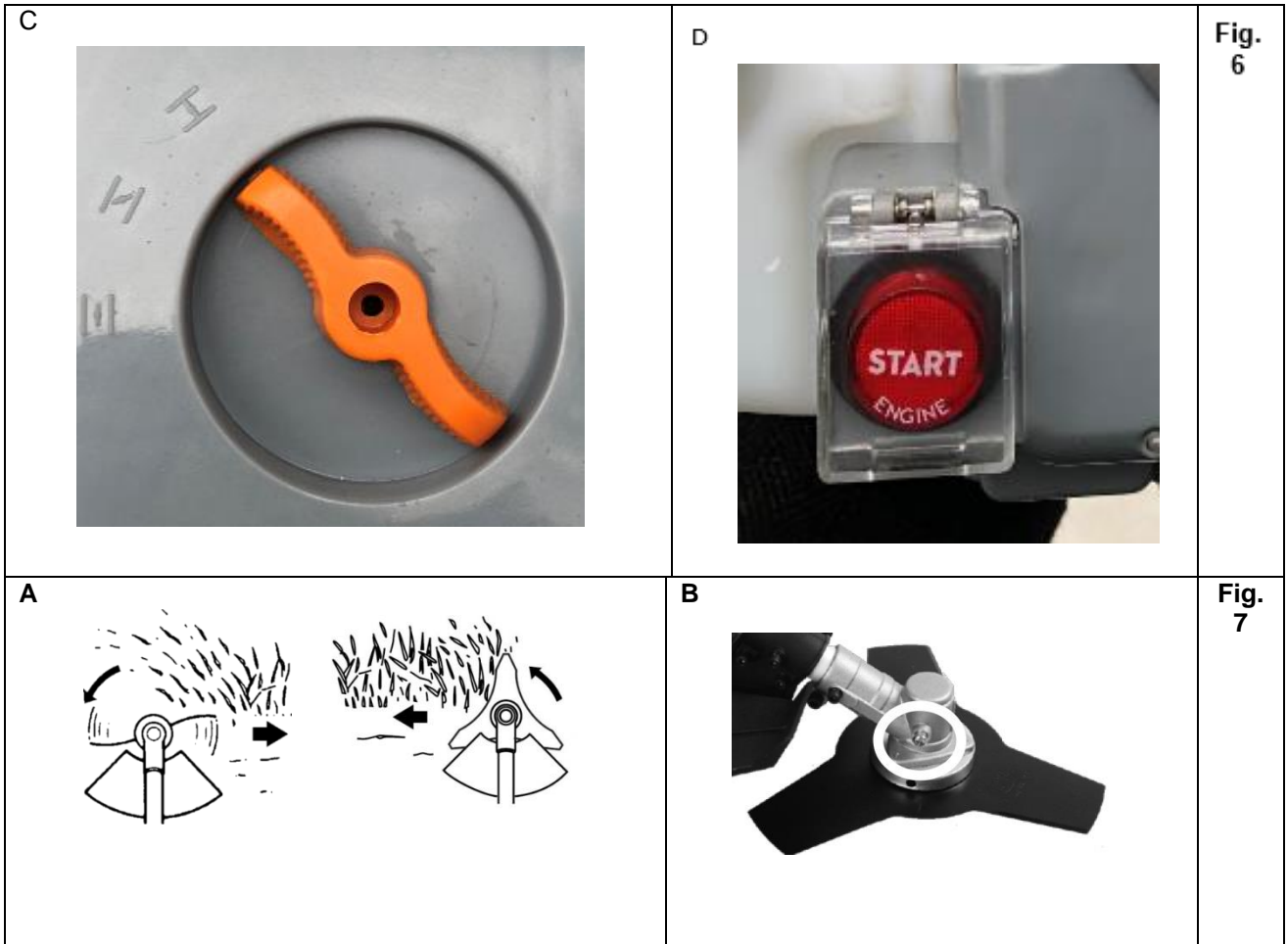


Fig. 6





Advarselssymboler / Warning symbols / Warnzeichen



Læs betjeningsvejledningen grundigt før brug af maskinen.

Read the user manual before operating this machine.

Lesen Sie sich vor der Bedienung dieser Maschine das Benutzerhandbuch sorgfältig durch.



Benyt høreværn, sikkerhedsbriller og sikkerhedshjelm.

Use earprotection, safety glasses and safety helmet.

Tragen Sie eine Gehörschutz, eine Schutzbrille und einen Schutzhelm.



Brug sikkerhedshandsker.

Wear safety gloves.

Tragen Sie Schutzhandschuhe.



Brug sikkerhedsfodtøj.

Wear safety shoes/boots.

Tragen Sie Sicherheitsschuhe/-stiefel.



Rotationsretning.

Rotation direction.

Drehrichtung.



Risiko for flyvende objekter.
Hold afstand til dyr og mennesker.

Risk for flying objects.
Keep distance to animals and humans.

Gefahr durch fliegende Gegenstände.
Halten Sie Abstand zu Tieren und Personen.



Kør ikke det roterende trimmerhoved/klinge ind i hårde objekter, som f.eks. sten.

Du not press the rotating trimmer head/blade towards hard objects, like e.g. stones.

Drücken Sie den rotierenden Trimmerkopf und die Klinge nicht in Richtung harter Gegenstände (z.B. Steine).



Meget varm overflade.
Hold fingre og tøj væk fra området.

Hot area.
Keep fingers and cloth away from the area.

Heißer Bereich.
Diesen Bereich nicht berühren.

Indholdsfortegnelse

Advarselssymboler	5
Sikkerhedsinstruktioner	6
Identifikation af dele	7
Montering	7
Brugen af buskrydder eller græstrimmer	7
Skift fra trimmer til buskrydder	7
Skift fra buskrydder til trimmer	7
Brændstof	8
Start / Stop	8
Udskiftning af snøre	8
Anvendelse	9
Luftfilter	9
Tændrør	9
Tændrør	9
Opbevaring	9
Smøring af gear	9
Reklamationsretten og generelle betingelser	10
Fejlfinding	11
Specifikationer	24

Registrering af produkt / Reservedele

Registrer dit produkt online på Mit Texas. Mit Texas findes på www.texas.dk

Efter registrering kan Texas give dig en endnu bedre service.

Når du har registreret dit produkt, sørger Texas for at tilknytte relevant

information til produktet såsom reservedelstegning, manual, fejlfinding m.m. Derudover kan Texas kontakte dig med relevant information vedrørende dit produkt.

Reservedelstegning over alle Texas' produkter findes på vores hjemmeside www.texas.dk. Finder du selv varenumre, giver det en hurtigere ekspedition.

Reservedele kan købes online på www.texas.dk eller kontakt din nærmeste forhandler. Du finder forhandlerliste på www.texas.dk

Sikkerhedsinstruktioner

Advarsler

- ! Lad ikke børn eller utrænede personer anvende dette redskab.
- ! Brug kun denne maskine afhængigt af tilbehør.
- ! Anvend den aldrig til andre formål.
- ! Start aldrig motoren og lad den aldrig køre i lukkede rum. Indånding af udstødningsgas er livsfarligt.
- ! Ryd arbejdsområdet før redskabet tages i brug. Fjern alle genstande, såsom sten, glasskår, søm, ståltråd eller snor, der kan blive slynget eller viklet ind i buskrydderen.

Følg disse instruktioner for at reducere risikoen for personskade

- ! Anvend både beskyttelsesbriller og høreværn
- ! Benyt kraftige lange benklæder, sko og handsker.
- ! Hold alle tilskuere, børn og kæledyr på mindst 15 meters afstand.
- ! Bær ikke løs beklædning eller smykker.
- ! Saml langt hår, så det ikke kan komme i kontakt med maskinen.
- ! Benyt ikke denne maskine, hvis du er træt, dårlig eller under indflydelse af alkohol, stoffer eller medicin.
- ! Arbejd ikke i dårlig belysning.
- ! Hold et godt fodfæste og balance. Ræk ikke for langt ud.
- ! Hold trimmerhovedet, klinge, sav, klippere og varme overflader væk fra kroppen.
- ! Hold trimmerhovedet / klingens under talje højde.
- ! Rør ikke ved motoren, der bliver varm ved drift.
- ! Stop altid motoren og tag tændrørshætten af inden der foretages justeringer eller reparationer. Bortset fra justering af karburator.
- ! Anvend kun originale reservedele, det modsatte kan forårsage en ringere ydelse eller medføre personskade, og garantien bortfalder.
- ! Undersøg redskabet før brug for løse bolte og møtrikker, brændstoftækkager osv. Udskift alle beskadigede dele. Udskift trimmerhovedet, hvis det er revnet, hakket eller på anden måde beskadiget.
- ! Sørg for at trimmerhovedet er korrekt monteret og spændt forsvarligt fast. I modsat fald kan det medføre alvorlig personskade.
- ! Sørg for at alle skærme og håndtag er korrekt og sikkert fastspændte.
- ! Snørehovedet vil rotere, mens karburatoren justeres. Bær beskyttelsesudstyr, og følg alle sikkerhedsinstruktioner.
- ! Lad motoren køle af, før den oplagres.
- ! Tøm brændstoftanken, og fastspænd trimmeren, så den ikke flytter sig, når den transporteres i et køretøj
- ! Ved længere tids brug, kan hænder/arme blive trætte pga. vibrationer. Hold derfor pauser jævnlige.

Identifikation af dele

Se fig.1 og illustration:

A	2 takst motor	C	Holder	E	Buskrydder - Trimmer
B	Gashåndtag - Greb	D	Beskyttelsesskærm		

Montering

Følg procedure vist i Fig.2-A, Fig.2-B og Fig.2-C

1. Monter beskyttelsesskærm. Se Fig.2-A
2. Monter forlængerrør på maskinen, fastgør. Se Fig.2-B.
3. Monter styret i beslaget, som vist i Fig.3. Sørg for, at maskinen er i balance og belaget er spændt.

Brugen af buskrydder eller græstrimmer

- Når motoren stopper, skal den roterende klinge blive i tæt græs eller krat, indtil den er bragt til stilstand.
- Hold altid godt fast i redskabet med begge hænder.
- Maskinen må ikke anvendes, hvis skærmen ikke er monteret korrekt, og i god stand.
- Motoren skal altid stoppes før materialer, der har sat sig fast i klingens, forsøges fjernet.
- Man må ikke røre ved eller forsøge at stoppe klingens, mens den roterer.
- En roterende klinge kan forårsage skade, da den fortsætter med at dreje rundt, efter at motoren er stoppet eller gasregulatoren er udløst. Bevar altid kontrollen over maskinen, indtil klingens står helt stille.
- Sørg altid for, at klingens er monteret korrekt og forsvarligt før hver brug.
- Brug kun en skarp klinge, udskift klinger, der er slidte eller beskadiget.
- Brug kun originale reservedele.
- Anvend kun klingens til ukrudt, græs og lignende.

- Tilbageslag er en reaktion, der kan forekomme, når den roterende klinge kommer i kontakt med noget, den ikke kan skære over. Denne kontakt kan bevirke, at klingens stopper i et øjeblik, og pludselig slår redskabet væk fra det hårde objekt, der blev ramt. Denne reaktion kan være så voldsom, at brugeren mister kontrollen over redskabet. Tilbageslag kan forekomme uden varsel, hvis klingens sætter sig fast, taber fart eller hæmmes. Dette er mere sandsynligt i områder, hvor det kan være svært at se det materiale, der beskæres.
- Selen skal altid anvendes og justeres rigtig.
- Bevar et fast greb i begge håndtag, mens bladet er i brug. Hold bladet væk fra kroppen og under talje højde.

Skift fra trimmer til buskrydder

Afmontering trimmer hoved Se fig. 4B

1. Anbring nøglen (2) i hullet af trimmer gear (3), og fastgør i akslen, så det låses fast.
2. Drej trimmer hoved (1) af akslen.
3. Skiver kan nu fjernes.

Bemærk: Opbevar delene sammen til senere brug.

Montering af klingens. Se fig. 4A

1. Anbring nøglen (2) i hullet af trimmer gear (3), og fastgør i akslen.
2. Monter skive (7), klingens (1), skive (6) og holder (5) på akslen.
3. Monter møtrik (4). Fastgør stramt mod uret (links gevind).

Sørg for, at klingens er godt fastgjort.

Skift fra buskrydder til trimmer

Afmontering af klingens Se fig. 4A

1. Anbring nøglen (2) i hullet af trimmer gear (3) og fastgør i akslen, så det låses fast
2. Løsn og fjern møtrikken (4) som holder klingens (links gevind)
3. Skiver, holder og klingens kan nu fjernes.

Bemærk: Opbevar delene sammen til senere brug.

Montering af trimmer hoved. Se fig. 4B

1. Anbring nøglen (2) i hullet af trimmer gear (3), og fastgør i akslen, så det låses fast.
2. Monter skiver (4+6).
3. Drej trimmer hoved (1) fast på akslen

Sørg for, at trimmer hovedet er godt fastgjort.

Brændstof

- Dette produkt er udstyret med en 2-taktsmotor, der kræver 2-taktsmøringsolie tilsat benzinen.
- Brug kun blyfri E5 (oktan 98/100) brændstof på motoren
- Anvend ikke færdigblandet benzin/olie fra benzinstationer, som er beregnet til brug i knallerter, motorcykler osv.
- Brug en ren og godkendt benzindunk til at blande benzinen med olie i.
- Brug en godkendt 2-taktsolie til luftkølede motorer, motorsave, trimmere og lignende. (Brug ikke påhængsmotorolie eller smøringsolie til biler). Bland i små mængder.
- Texas anbefaler Texas ALCO 2-taktsolie blandet i forholdet 2,5%. Dette svarer til at 0,1 L 2-takt olie blandes med 4 L benzin.
- Brug altid olieleverandørens forskrifter vedrørende blandingsforhold, dog altid minimum 2,5% (aldrig 2%). Hvis tvivl om olieproducentens anbefalinger, så brug 4% blanding.
- Alkylatbenzin (miljøbenzin) anbefales ikke, da det kun er en 2% blanding og kan skade motoren. Garantien dækker ikke, hvis dette sker!
- Bland olien og benzinen grundigt og ryst dunken hver gang før påfyldning.
- Brug IKKE en benzinblanding, der er mere end 90 dage gammel, da motoren i såfald kan have startproblemer. Opbevar aldrig samme benzinblanding i tanken i mere end 30 dage.

Ved længere tids opbevaring, tøm da altid tanken.

Påfyldning af benzin - Rygning forbudt!

1. Skru benzindækslet langsomt af. Læg det på et rent underlag.
2. Hæld forsigtigt det olieblandede brændstof i tanken, undgå spild.
3. Skru øjeblikkeligt benzindækslet på og stram til med hånden.
4. Tør spildt brændstof op.

Bemærk! Sluk altid motoren før påfyldning, hæld aldrig brændstof på en maskine, der er i gang, eller hvor motoren er varm. Flyt mindst 3 meter væk fra påfyldningsstedet, før motoren startes. Hold minimum 2 minutters pause før optankning af brændstof.

Optankning (Rygning er forbudt)

- ! Bland og opbevar altid brændstof i dunke, der er godkendt til dette.
- ! Bland kun brændstof udendørs, hvor der ikke forekommer gnister eller flammer.
- ! Vælg et bart sted, sluk motoren, og lad den køle af minimum 2 minutter før optankning.

- ! Løsn brændstofdækslet langsomt for at tage trykket af og undgå, at brændstof flyder ud under dækslet.
- ! Tør spildt brændstof af redskabet. Flyt det 3 meter væk fra påfyldningsstedet, før motoren startes.

Start / Stop

Sådan startes en kold motor.

1. Læg trimmeren på et plant og solidt sted.
2. Sæt sikring i maskinen som vist på Fig. 6-A
3. Sæt håndtagkontakten på (I) se Fig. 6-B
4. Tryk 8-10 gange på primer, som sidder under luftfileret.
|◀| Indstil choker i start position, se Fig.6-C
5. Aktiver sikkerhedsgrebet og tryk gashåndtaget ind.
6. Tryk på startknappen i 5 sek eller indtil motoren går i gang.
|◀| Flyt chokerhåndtaget til køreposition

Sådan startes en varm motor

- |◀| Indstil choker i køreposition, se Fig.6-C.
- 1. Tryk på startknappen indtil motoren går i gang.

Sådan stoppes motoren

1. Slip gashåndtaget Fig.6-B
2. Placer kontakten på (O)

Udskiftning af snøre

Følg procedure som vist i Fig. 5

1. Tryk ind i hver side på selve snørehuset (tryk til og hold inde). Låget kan nu tages af.
2. Afmonter selve rullen, ved at trække i den, Lad fjederen, blive på spolen. Fjern evt. rester af snøre.
3. Tag ca. 3-4 m snøre (2,4 mm i diameter) og fold en løkke på midten
4. Fastgør snøreløkken i hakket midt på spolen og vikl snøren pænt rundt om spolen i hver sin rille. Undgå at sno snøren. I bunden af spolen er pile som viser retningen, hvorpå snøren skal vikles rundt. OVERFYLD IKKE SPOLEN!
5. Saml hele snørehuset i modsat rækkefølge, start med at sætte fjederen på plads. Placer dernæst snøren i snørehusets 2 metalslidsler og pres det hele på plads.
6. Monter låget. Sikre at det er forsvarligt monteret. Klip evt. overskydende snøre af.

Sørg altid for at trimmer hovedet er spændt forsvarligt.

Hvis du er i tvivl, så kontakt din nærmeste forhandler

Anvendelse

- Højt græs bør altid skæres fra toppen og nedad. På denne måde kan du forhindre græsset i at blive viklet rundt om trimmer hoved og dermed føre til overophedning og beskadigelse. Hvis græsset og lignende er viklet rundt om trimmer hoved motoren skal stoppes, tændrørshætten tages ud og græsset derefter fjernet.
- Snørefremførelsen styres ved at banke snørehuset let mod jorden, mens motoren kører på fuld gas.
- Hold trimmeren i en vinkel mod det område, der skal skæres.
- Figur 7A, brug altid trimmeren fra venstre mod højre.
- Brug snoren til at slå med, tving ikke snørehuset ind i græs, der ikke er slået.
- Tråd og stakithegn slider ekstra meget på snøren og kan endda knække den.
- Sten og mure, kantsten og træ kan slide snøren meget hurtigt. Gå rundt om træer og buske. Bark og træornamenter, træbeklædning og stolper kan nemt blive beskadiget af snøren.

Luftfilter

For korrekt ydelse og holdbarhed bør luftfilteret holdes rent.

- Fjern luftfilterdækslet ved at skrue skruen af, der fastholder dækslet.
- Luftfilteret vaskes i lunkent sæbevand og skal herefter tørre grundigt. Væd det igen i lidt olie. Tryk evt. overskydende olie ud. Hvis filteret er meget medtaget, bør det udskiftes.
- Filter og dæksel monteres igen. Vær opmærksom på at filter og dæksel slutter tæt.

Luftfilteret skal renses for hver 5. time, dog oftere, når du arbejder i støvede områder.

Tændrør

Denne maskine er udstyret med et tændrør, der har en elektrodeafstand på 0,6 mm. For optimal ydelse, bør det udskiftes årligt.

- Luftfilteret vaskes i lunkent sæbevand og skal herefter tørre grundigt. Væd det igen i lidt olie. Tryk evt. overskydende olie ud. Hvis filteret er meget medtaget, bør det udskiftes.
- Filter og dæksel monteres igen. Vær opmærksom på at filter og dæksel slutter tæt.

Luftfilteret skal renses for hver 5. time, dog oftere, når du arbejder i støvede områder.

Tændrør

Denne maskine er udstyret med et tændrør, der har en elektrodeafstand på 0,6 mm. For optimal ydelse, bør det udskiftes årligt.

Opbevaring

1. Tøm al brændstof af tanken i en dunk, der er godkendt til benzin. Lad motoren køre til den stopper.
2. Rens trimmeren, opbevar den frostfrit og hvor børn ikke kan komme til den.
3. Overhold alle sikkerhedsforskrifter vedr. sikker opbevaring og håndtering af benzin.

Smøring af gear

Vinkelgearet er smurt fra fabrikken, men for hver 30-timers drift skal fedt genopfyldes. Supplere gearet med fedt, af typen: MULTIFAK EP-0. Brug en fedtsprøjte (medfølger ikke) på smørenippel. Se fig 7B

Bemærk venligst, fedtsprøjte medfølger ikke!

Reklamationsretten og generelle betingelser

Reklamationsperioden regnes fra købsdatoen og er gældende i 3 år for private i Danmark, 2 år i andre lande i EU. Maskiner solgt til erhvervsbenyttelse har 1 års garanti.

Reklamationen dækker mangelfuld udførelse dvs. fabrikationsfejl eller materiale- og funktionsfejl.

Forbehold og krav

Normal slitage og udskiftning af sliddele er IKKE omfattet af reklamationsretten.

Sliddele, hvor der IKKE garanteres for holdbarheden over 12 måneder:

- Klinger
- Snørespuler/trimmerhoveder
- Kabler
- Kontakter
- Membraner/pakninger
- Tændrør
- Motorvæsker (olie, benzin, fedt)
- Startsnor
- Filtre

Hvis du starter motoren uden påfyldning af korrekt olieblandet benzin, vil denne blive beskadiget og vil ikke kunne repareres og derfor ikke være dækket af garantien.

Reklamationsretten omfatter IKKE fejl eller mangler opstået som følge af:

- Manglende service og vedligeholdelse
- Konstruktionsmæssige ændringer
- At maskinen har været udsat for ydre påvirkning
- Lakskader, skader på skjold, styr, paneler m.m.
- At maskinen er blevet misligholdt eller overbelastet
- At der er anvendt andre olie-, brændstof-, fedt- eller væsketyper end anbefalet i denne vejledning
- Dårlig eller beskidt brændstof, forurening af brændstofsyste­met
- Montering/anvendelse af uoriginale reservedele
- Andre forhold, som Texas A/S er uden ansvar for

Hvorvidt en sag er en garantisag eller ej, afgøres i hvert tilfælde af et autoriseret serviceværksted. Din købskvittering er gældende som garantibevis, hvorfor den altid bør gemmes.

Husk: Ved anmodning om garanti reparation, skal modelnummer, årgang og serienummer altid oplyses. Det kan findes på CE-mærket som sidder på skjoldet bag motoren.

**Vi forbeholder os ret til ændringer og tager forbehold for evt. trykfejl*

Fejlfinding

PROBLEM	MULIG ÅRSAG	LØSNING
Motor vil ikke starte	1. Ingen gnist.	Undersøg tændrøret. Aftag tændrøret, sæt tændrørshætten på tændrøret, og læg tændrøret på metalcylinderen. Træk i startsnoren, og se om der kommer gnister fra tændrørets spids. Hvis der ikke er gnister, gentages dette med et nyt tændrør.
	2. Intet brændstof.	Tryk på spædebolden. Hvis problemet fortsætter, kontakt en forhandler/reparatør.
	3. Druknet motor.	Aftag tændrøret, og vend trimmeren rundt, så tændrørshullet vender mod jorden. Flyt chokeren til "Kør" og træk i startsnoren 10 til 15 gange. Rens tændrøret og skru det på igen, udskift eventuelt. Træk i startsnoren 3 gange med chokeren på "kør". Hvis motoren ikke starter, flyttes chokeren til "choker" og normal startprocedure foretages. Hvis motoren fortsat ikke starter, gentages proceduren med et nyt tændrør.
	4. Man skal trykke meget længe på startknappen, end da den var ny.	Kontakt en forhandler / reparatør.
Motoren starter, men vil ikke accelerere	Karburatoren skal justeres.	En reparatør skal kontaktes.
Motoren starter, men vil kun køre ved fuld gas på halv choker	Karburatoren skal justeres, repareres eller renses.	En reparatør skal kontaktes.
Motoren kommer ikke op på fuld gas og udsender kraftig røg.	1. Undersøg brændstoffets blandingsforhold.	Brug nyt brændstof med det rette blandingsforhold.
	2. Luftfilteret er beskidt.	Rens eller udskift.
	3. Karburatoren skal justeres.	En reparatør skal kontaktes.
Motoren starter, kører og accelererer, men vil ikke gå i tomgang.	Karburatoren skal justeres.	En reparatør skal kontaktes.
Snøren kan ikke fremtrækkes.	1. Snøren er smeltet sammen.	Udskift. Brugeren kører evt. for tæt på sten/mur.
	2. Der er utilstrækkelig snøre på spolen.	Monter mere snøre.
	3. Snøren er slidt kort.	Fremtræk snøren, mens snørehuset skiftevis trykkes ned og slippes.
	4. Snøren er filtret sammen på spolen.	Tag snøren af spolen, og rul den op igen.
	5. Motor omdrejningerne er for langsomme.	Fremtræk snøren ved fuld gas.
Græs vikles omkring drivakselhus og strenghus.	1. Højt græs slås i jordhøjde.	Slå græsset oppefra og nedefter.
	2. Trimmeren anvendes ikke ved fuld gas.	Anvend trimmeren ved fuld gas.
Spoledåsen er sværd at dreje.	Gevindene er beskidte, beskadigede, eller fulde af græs.	Rens gevindene og smør dem med fedt hvis det ikke hjælper, udskiftes spolen, rens evt. for græs.
Der drypper olie fra udstødningen.	1. Trimmeren anvendes ikke ved fuld gas.	Anvend trimmeren ved fuld gas.
	2. Undersøg brændstoffets blandingsforhold.	Brug nyt brændstof og korrekt 2-taktsblanding.
	3. Luftfilteret er beskidt.	Rens eller udskift.
	4. Karburatoren skal justeres.	En reparatør bør kontaktes.

Table of Content

Warning symbols	5
Safety instructions	12
Identification of parts.....	13
Assembly	13
Use Brush cutter and Grass trimmer	13
Changing from trimmer to brush cutter.....	13
Changing from brush cutter to trimmer.....	13
Fuel.....	14
Start / Stop.....	14
Replacement the trimmer cord	14
Operation	15
Air filter.....	15
Spark plug.....	15
Storage	15
Lubrication of gear.....	15
Standard warranty terms and conditions	16
Troubleshooting	17
Specifications.....	24

Spare parts

Part list and explosive drawings for the specific product; can be found on our website www.texas.dk. If you help find part numbers yourself, it will ease the service. For purchase of spare parts, please contact your dealer.

Safety instructions

Warnings

- ! Never allow children or untrained persons to use this tool.
- ! Only use this machine according to the accessory
- ! Never for any other purpose.
- ! Never start the engine indoors. Inhalation of exhaust fumes is dangerous.
- ! Clean the work area before using the tool. Remove all objects such as stones, glass, nails, wire and string that may be slung about or get stuck in the brush cutter.

Follow these instructions to reduce the risk of personal injury.

- ! Use eye and ear protection.
- ! Use long pants, strong shoes and gloves.
- ! Keep all spectators, children, and pets at a distance of at least 15 meters.
- ! Never wear loose fitting clothes or jewels.
- ! Keep long hair tied back.
- ! Never use the machine when you are tired, feeling unwell or under influence of alcohol, drugs or medicine.

- ! The work area must be well lighted.
- ! Stand firm and in balance. Do not reach too far out.
- ! Keep the trimmer head, the blade, pruner, hedge and other warm surfaces away from your body.
- ! Keep the trimmer head / the blade below your waist.
- ! Never touch the area near the silencer and the cylinder as these parts get hot when the engine is running.
- ! Always stop the engine and take off the lid of the spark plug before making adjustments or repairs. Only exception is when adjusting the carburetor.
- ! Only use original spare parts. If not you may experience bad performance or injury and the warranty is invalid.
- ! Examine the tool for loose bolts and nuts, leakage etc. Replace any damaged parts. Replace the trimmer head / blade if it is cracked, chipped or damaged in any other way.
- ! Make sure that the trimmer head / blade is fitted correctly and securely fastened. If not this may lead to serious personal injury.
- ! Make sure that all safety guards and handles are correctly and securely fastened.
- ! The cord head rotates while the carburetor is adjusted. Wear protection and follow all safety instructions.
- ! Let the engine cool off before storage.
- ! Empty the fuel tank and fasten the brush cutter when it is transported.
- ! During long time use, hands/arms can become tired due to vibrations. Take breaks often.

Identification of parts

A	Engine	C	Bracket	E	Cutter – Trimmer
B	Throttle lever – Handle	D	Guard		

See fig.1 illustration:

Assembly

Follow the mounting procedure as shown in Fig.2-A, Fig 2-B and Fig 2-C

1. Mount the protection guard. See Fig.2-A
2. Attach the middle tube to the machine, fasten with butterfly knob. See Fig 2-B
3. Mount the handle in the bracket as shown in Fig 3 illustration. Ensure that the machine is in balance and the bracket is tightened.

Use Brush cutter and Grass trimmer

- When the engine is stopped the rotating blade must be held in grass or bush until it holds still.
- Always hold the machine with both hands.
- The machine must not be used if the safety guard is not correctly fitted and in mint condition.
- Always stop the engine before attempting to remove objects that may have stuck on the blade.
- Never touch or try to stop the blade while it is still spinning.
- A rotating blade may cause damage, as it continues to spin after the engine has stopped or the gas has been turned off. Always be in control of the tool until the blade has stopped spinning.
- Always make sure that the blade is mounted securely and correctly before every time is used.
- Only use a sharp blade. Replace blades that are worn or damaged.
- Only use original spare parts.
- Only use the blade for weeds, grass and similar.
- Throw back is something that may occur when the rotating blade gets into contact with something, it cannot cut. This contact may have the effect, which the blade stops for a moment, and suddenly the tool is thrown away from the hard object that was hit. This reaction may be so violent that the user loses control of the tool. Throw back may occur without warning if the blade is stuck, loses speed or impeded. This is most likely in areas where it is difficult to see the material that is being cut.

- The harness must always be used and adjusted to fit in the correct manner.
- Keep a firm grip on both handles while the blade is running. Keep the blade away from your body and below your waist.

Changing from trimmer to brush cutter

Dismounting the trimmer head See Fig 4B

1. Fit the Allen key (2) in the hole of the gear (3) to lock the gear in place.
2. Turn and remove the trimmer head (1) from the shaft.
3. Washers can now be removed

Notice: Keep the parts for the trimmer head together for later use.

Mounting of blade. See Fig 4A

1. Fit the Allen key (2) in the hole of the gear (3) to lock the gear in place.
2. Fit the washer (7), blade (1), washer (6) and the holder (5) onto the axle.
3. Fit the nut (4). Fasten tightly anticlockwise. Make sure the blade is securely fastened.

Ensure that the blade is tightly fastened

Changing from brush cutter to trimmer

Dismounting the blade See Fig 4A

Follow the procedure as shown in Fig.4-A

1. Fit the Allen key (2) in the hole of the gear (3) to lock the gear in place.
2. Loosen and remove the nut (4) that fastens the blade.
3. Washers, holder and blade can now be removed.

Notice: Keep the parts for the blade together for later use.

Mounting of trimmer head. See Fig 4B

Follow the procedure as shown in Fig.4-B

1. Fit the Allen key (2) in the hole of the gear (3) to lock the gear in place.
2. Fit the washers (4+6)
3. Mount the trimmer head (1) onto the shaft, turn it in place and make sure it is securely fasten.

Fuel

- This product is equipped with a two-stroke engine that demands two-stroke oil added to the petrol.
- Use only unleaded E5 fuel to the engine. Never use ready-mixed gasoline/oil from service stations that is normally used for mopeds, motorbikes, etc.
- Use a clean and approved petrol can for mixing the petrol with oil.
- Use an approved two-stroke oil for air cooled engines, chainsaws, trimmers etc. (Do not use oil for out board engines of cars. (Mix only small quantities).
- We recommend the Texas ALCO 2-stroke oil in a 2.5% mixture. That means mixing 0.1 l of 2-stroke oil with 4 l of unleaded gasoline.
- Always follow the guidelines of mixture given by oil manufacturer, however always use minimum a 2.5% mixture (never 2%). If doubt about the guideline of mixture from oil manufacturer, then use a 4% mixture.
- Alkylate gasoline is not recommended, as it is 2% mixture only and can damage the engine. The warranty will not cover if this happens.
- Mix the oil and gasoline thoroughly and shake the can before filling.
- Never use a mix of gasoline and oil that is more than 90 days old as this may lead to problems when starting the engine. Never store the same mixture in the tank for more than 30 days.

When storing the machine for more than 30 days you should empty the tank.

Filling of petrol - Smoking prohibited!

1. Unscrew the petrol lid. Place it on a clean surface.
2. Carefully pour the oil mixed fuel into the tank. Beware of spilling.
3. Screw the lid on tightly. Wipe away any spilled fuel.
4. It is normal that the engine smokes the first time it is used.

Notice! Always turn off the engine before fuelling. Never put fuel on a machine that is running or when the engine is hot (cooling time at least 2 minutes). Move more than 3 meters away from the place where you put fuel on the engine before it is started.

Refuel (Smoking prohibited)

- ! Mix and store the fuel in containers that are approved for the purpose.
- ! Mix the fuel outdoors where there are no sparks or flames.
- ! Choose a bare place, turn off the engine and leave it to cool for 2 minutes before refueling.

- ! Tighten the lid slowly to let out any pressure and to avoid that any fuel spills out under the lid.
- ! Wipe off any spilled fuel. Move more than 3 meters away from the place where you put fuel on the engine before it is started.

Start / Stop.

How to start a cold engine

1. Place the brush cutter on a flat surface.
2. Insert the "safe key" to the machine.
3. Switch to (I). Fig.6-B
4. Press 8-10 times on the fuel pump located beneath the air filter.
 - ! Switch the choke in to start position see Fig.6-C
5. Activate the safety handle and press the throttle control.
6. Press the electric start button for 5 seconds or until engine runs.
 - ! Slide the choke lever to drive position when the engine starts to be warm

How to start a warm engine

- ! Switch or ensure that the choke lever is set in driving position, see Fig.6-C
1. Press Electric starter until the engine runs.

How to stop the engine

1. Release the gas and the safety switch. Fig.6-B
2. Set the switch in the (O) position

Replacement the trimmer cord

Follow the procedure as shown in Fig.5

1. Press on each side of the line compartment. The lid may now be removed.
2. Dismount the roll simply by pulling it. Leave the spring on the spool. Remove any bits of line.
3. Take 3-4 meters of new line (2,4 mm) and place it double in a loop-
4. Fit the loop in the middle of the spool and wind the nylon lines around the spool in each groove without twisting the line. Follow the direction of the arrows from bottom of the spool.
Do not overfill the spool!
5. Mount the line compartment in reverse order. First, fit the spring into its position. Then place the line in the two metal mortises of the line compartment.
6. Mount the lid. Ensure that it is fitted securely. Cut of excess nylon line.

Always make sure that the trimmer head is fitted securely. If in doubt ask your local dealer for advice.

Operation

- High grass should always be cut from the top and downwards. In this way you prevent the grass from being wrapped around the trimmer head and thereby lead to overheating and damage. If grass and the like is wrapped around the trimmer head the engine must be STOPPED, the spark plug cap taken off and the grass then removed.
- For moving the line forward you tap the trimmer head lightly against the ground while the engine runs at full speed.
- Hold the trimmer at an angle towards the area that is to be cut.
- The illustration shows the best cutting angle (Fig7A).
- Use the line to cut. Do not force the trimmer head into grass that has not yet been cut.
- Wire and fences are hard on the line and may even cause it to break.

Stones and walls, and wood cause the line to be worn down very fast. Walk around trees and bushes. Bark and trees, wood boarding and poles are easily damaged by the line

Air filter

For correct performance and durability, the air filter must be kept clean.

1. Remove the lid of the air filter by unscrewing the screw that fastens the lid.
2. Wash the filter in mild soap water. Leave it to dry. Pour on a little two-stroke oil Press out any surplus oil. Replace an old and worn filter.
3. Filter and lid is fitted again. Make sure that the filter and lid is secured tightened.

Clean the air filter for every 5 hours or more often if you work in dusty areas.

Spark plug

This machine is equipped with a spark plug with an electrode distance of 0,6 mm. For optimal performance it should be replaced once a year.

Storage

1. Empty all fuel into a can approved for petrol. Let the engine run until it stops.
2. Clean the head and store the machine frost free and out of reach for children.
3. Observe all safety precautions concerning safe storage and handling of gasoline.

Lubrication of gear

The gear is lubricated from the factory, but for every 30-hour operation Grease MUST be refilled. Top up with grease type: MULTIFAK EP-0 using a grease gun (not included) on the lubrication nipple. See Fig 7B

Please note that the gear gun is not supplied.

Standard warranty terms and conditions

The warranty period is 2 years for private end users in EU countries.

Products sold for commercial use, only have a warranty period of 1 year.

The warranty covers material and/or fabrication faults.

Restrictions and requirements

Normal wear and replacement of wearing parts are NOT covered by the warranty.

Wearing parts, which are NOT covered for more than 12 months:

- Blades
- Spools with nylon line (trimmerheads)
- Cables
- Switches
- Membranes/gaskets
- Spark plugs
- Engine liquids (oil, gasoline, grease)
- Starter cords
- Filters

If you start the engine without adding correct fuel mix of gasoline and 2-stroke oil, it will be damaged and cannot be repaired and therefore not covered by the warranty.

The warranty does NOT cover damages/faults caused by:

- Lack of service and maintenance
- Structural changes
- Exposure to unusual external conditions
- Damages to the bodywork, deck, handles, panels etc.
- If the machine has been improperly used or overloaded
- Wrong use of oil, gasoline, grease or other liquid types, which are not recommended in this user manual
- Bad or dirty gasoline, which results in contamination of the fuel system
- Use of unoriginal spare parts.
- Other conditions where Texas cannot be held responsible.

Whether a case is a warranty claim or not is determined in each case by an authorized service center.

Your receipt is your warranty note, why it should always be kept safe.

REMEMBER: The purchase of spare parts as well as any request for warranty repair, model number, year and serial number should always be informed. It can be found on the CE-label on the machine!

** We reserve the right to change the conditions and accept no liability for any misprints*

Troubleshooting

PROBLEM	POSSIBLE CAUSE	SOLUTION
The engine does not start.	1. No spark.	Check the spark plug. Take off the spark plug, place the spark plug cap on the spark plug and place the spark plug on the metal cylinder. Pull the starter and check if there are sparks on the top of the spark plug. If there are no sparks repeat procedure with a new spark plug. If still no spark, contact local dealer.
	2. No fuel.	Press the fuel primer. If the problem persists, contact your local dealer.
	3. "Drowned" engine.	Remove the spark plug and turn the trimmer so that the spark plug hole faces the ground. Switch the choke to "RUN" and pull the starter 10-15 times. Clean the spark plug and fit it again. You may also replace the spark plug. Pull the starter 3 times with the choke switched to "RUN". If the engine does not start, move the choke to "Choke" and normal starting procedure is used. If the engine still does not start, repeat the procedure with a new spark plug.
	4. The electric starter must be pushed much longer than when the machine was new.	Contact your local dealer.
The engine starts but does not accelerate.	The carburetor needs adjustment.	Contact your local dealer.
The engine starts but can only run on full power and on half choke	The carburetor must be adjusted, repaired or cleaned.	Contact your local dealer.
The engine does not run on full power and smokes heavily.	1. Check the mix of the fuel.	Use new fuel with the correct mix.
	2. The air filter is dirty	Clean or replace.
	3. The carburetor needs adjustment.	Contact your local dealer.
The engine starts, runs, and accelerates but Cannot run idle.	The carburetor needs adjustment.	Contact your local dealer.
The line cannot be pulled forward.	1. The line is melted together.	Replace. You may be using the tool too close to stones and walls.
	2. Too little line.	Fit more line.
	3. The line is worn short.	Pull out more line while alternately pressing the line head down and letting go.
	4. The line is entangled.	Remove the line from the spool and fit it again.
	5. The rotations of the engine are too slow.	Pull out more line at full speed.
Grass is wrapped around the gear head or line head.	1. Tall grass is cut at base.	Cut the grass from the top and downwards.
	2. The trimmer is not used at full speed.	Use the trimmer at full speed.
The spool head is difficult to turn.	The threads are dirty, damaged or full of grass.	Clean the threads and grease or change the spool head. Remove any grass.
Oil leaks from the exhaust	1. The trimmer is not used on full power.	Use full power
	2. Check the mix of the fuel.	Use new fuel and correct two-stroke mix.
	3. The air filter is dirty.	Clean or replace.
	4. The carburetor needs adjustment.	Contact your local dealer.

Inhaltsübersicht

Warnzeichen.....	5
Sicherheitsanweisungen.....	18
Zuordnung der Teile.....	19
Montage.....	19
Verwendung von Motorsense und trimmer.....	19
Umrüsten von Trimmer auf Motorsense.....	19
Umrüsten von Motorsense auf Trimmer.....	20
Kraftstoff.....	20
Start / Stopp.....	20
Auswechseln des Trimmerfadens.....	21
Betrieb.....	21
Luffilter.....	21
Zündkerze.....	21
Lagerung.....	21
Schmierung des Getriebes.....	21
Standard-Gewährleistungsbedingungen.....	22
Fehlerbehebung.....	23
Technische Daten.....	25

Ersatzteile

Teileliste und Explosionszeichnung finden Sie auf unserer Webseite www.texas.dk. Wenn Sie die Teilenummern selbst finden, helfen Sie uns, Sie schneller zu bedienen. Für den Kauf von Ersatzteilen wenden Sie sich bitte an Ihren Händler.

Sicherheitsanweisungen

Warnungen

- ! Lassen Sie Kinder und Personen ohne Einweisung niemals dieses Werkzeug benutzen.
- ! Benutzen Sie diese Maschine nur mit passendem Zubehör
- ! Niemals zweckentfremdet verwenden.
- ! Starten Sie den Motor niemals in geschlossenen Räumen. Einatmen der Abgase ist gefährlich.
- ! Reinigen Sie den Arbeitsbereich vor Benutzung des Werkzeugs. Entfernen Sie alle
- ! originale Ersatzteile. Anderenfalls können Funktionsstörungen oder Verletzungen die Folge sein, und die Garantie erlischt.
- ! Überprüfen Sie das Werkzeug auf lose Schrauben und Muttern, Undichtigkeiten usw. Ersetzen Sie ggfs. beschädigte Teile. Ersetzen Sie den Trimmerkopf / die Klinge bei Sprüngen, Brüchen oder anderen Beschädigungen.
- ! Stellen Sie sicher, dass der Trimmerkopf / die Klinge richtig montiert und sicher befestigt ist. Anderenfalls können schwere Verletzungen die Folge sein.

- ! Gegenstände wie Steine, Glas, Nägel, Drähte und Schnüre, die sich um die Motorsense wickeln oder darin verkleben könnten.

Folgen Sie diesen Anweisungen und verringern Sie damit das Verletzungsrisiko.

- ! Tragen Sie Augen- und Gehörschutz.
- ! Tragen Sie lange Hosen, feste Schuhe und Handschuhe.
- ! Alle Anwesende, besonders Kinder und Haustiere, sollten einen Abstand von mindestens 15 Metern einhalten.
- ! Tragen Sie niemals enganliegende Kleidung oder Schmuck.
- ! Binden Sie langes Haar hinter dem Kopf zusammen.
- ! Benützen Sie die Maschine niemals, wenn Sie müde sind, sich unwohl fühlen oder unter Alkohol-, Drogen- oder Medikamenteneinfluss stehen.
- ! Der Arbeitsbereich muss gut beleuchtet sein.
- ! Suchen Sie einen festen und gleichgewichtigen Stand. Beugen Sie sich nicht zu weit vor.
- ! Halten Sie den Trimmerkopf, die Klinge, die Gartenschere, die Abschirmung und andere warme Oberflächen vom Körper entfernt.
- ! Halten Sie den Trimmerkopf / die Klinge unterhalb der Gürtellinie.
- ! Berühren Sie niemals den Bereich um den Schalldämpfer und den Zylinder. Diese Teile werden bei laufendem Motor heiß.
- ! Halten Sie immer den Motor an und entfernen Sie den Zündkerzenstecker, bevor Sie Einstellungen oder Reparaturen vornehmen. Die einzige Ausnahme ist die Einstellung des Vergasers.
- ! Verwenden Sie nur originale Ersatzteile. Anderenfalls können Funktionsstörungen oder Verletzungen die Folge sein, und die Garantie erlischt
- ! Stellen Sie sicher, dass alle Schutzvorrichtungen und Griffe richtig und sicher befestigt sind.
- ! Der Fadenkopf dreht sich beim Einstellen des Vergasers. Tragen Sie Schutzkleidung und befolgen Sie alle Sicherheitsanweisungen.
- ! Lassen Sie die Maschine auskühlen, bevor Sie sie einlagern.
- ! Leeren Sie den Kraftstofftank und befestigen Sie die Motorsense vor jedem Transport.

Zuordnung der Teile

Siehe Darstellung in Abb. 1:

A	Motor	C	Bügel	E	Sense – Trimmer
B	Gashebel – Griff	D	Schutzabdeckung		

Montage

Gehen Sie bei der Montage vor wie in Abb. 2-A, Abb. 2-B und Abb. 2-C dargestellt.

1. Montieren Sie die Schutzabdeckung. Siehe Abb. 2-A
2. Befestigen Sie das mittlere Rohr mit der Flügelschraube an der Maschine. Siehe Abb. 2-B
3. Montieren Sie den Griff in der Halterung wie in Abb. 3. Stellen Sie sicher, dass die Maschine in Gleichgewicht ist und die Halterung fest angezogen sind.

Verwendung von Motorsense und trimmer

- Bei gestopptem Motor muss die rotierende Klinge noch bis zum Stillstand im Gras oder in der Hecke gehalten werden.
- Halten Sie die Maschine immer mit beiden Händen.
- Die Maschine darf nur verwendet werden, wenn die Sicherheitsabdeckung richtig montiert und in gutem Zustand ist.
- Stoppen Sie immer den Motor, bevor Sie versuchen, an der Klinge verklemmte Gegenstände zu entfernen.
- Berühren Sie niemals die Klinge und versuchen Sie nicht, sie zu stoppen, während sie sich noch dreht.
- Eine sich drehende Klinge kann Schaden verursachen. Sie dreht sich noch weiter, nachdem der Motor gestoppt oder die Kraftstoffzufuhr abgeschaltet ist. Halten Sie das Werkzeug so lange unter Kontrolle, bis die Klinge sich nicht mehr dreht.
- Stellen Sie vor jedem Gebrauch sicher, dass die Klinge richtig und sicher montiert ist.
- Verwenden Sie nur scharfe Klingen. Ersetzen Sie verschlissene oder beschädigte Klingen.
- Verwenden Sie nur originale Ersatzteile.
- Verwenden Sie die Klinge nur für Unkraut, Gras und ähnliches.
- Wenn die sich drehende Klinge auf etwas trifft, das sie nicht schneiden kann, kann es zu einem Rückschlag kommen. Die Berührung kann dazu führen, dass die Klinge für einen Augenblick stoppt, und das Werkzeug plötzlich von dem getroffenen harten

Gegenstand zurückgeworfen wird. Dieser Rückschlag kann so heftig sein, dass der Benutzer die Kontrolle über das Werkzeug verliert. Rückschlag kann ohne Vorwarnung auftreten, wenn die Klinge verklemmt, an Geschwindigkeit verliert oder gehemmt ist. Das geschieht am häufigsten in Bereichen, in denen das zu schneidende Material schlecht gesehen werden kann.

- Der Tragegurt muss immer verwendet werden und richtig eingestellt sein.
- Halten Sie beide Griffe gut fest, solange sich die Klinge dreht. Halten Sie die Klinge vom Körper entfernt und unterhalb der Gürtellinie.

Umrüsten von Trimmer auf Motorsense

Demontage des Trimmerkopfes Siehe Abb. 4B

1. Setzen Sie den Inbusschlüssel (2) in die Bohrung des Getriebes (3) ein, um es zu arretieren.
2. Drehen Sie den Trimmerkopf (1) und entfernen Sie ihn vom Schaft.
3. Unterlegscheiben können nun entfernt werden.

Hinweis: Bewahren Sie die Teile des Trimmerkopfes für späteren Gebrauch zusammen auf.

Montage der Klinge. Siehe Abb. 4A.

1. Setzen Sie den Inbusschlüssel (2) in die Bohrung des Getriebes (3) ein, um es zu arretieren.
2. Setzen Sie Unterlegscheibe (7), Klinge (1), Unterlegscheibe (6) und Halterung (5) auf die Welle.
3. Bringen Sie die Mutter (4) an. Drehen Sie sie gegen den Uhrzeigersinn fest. Stellen Sie sicher, dass die Klinge sicher befestigt ist.

Stellen Sie sicher, dass die Klinge fest angezogen ist.

Umrüsten von Motorsense auf Trimmer

Demontage der Klinge Siehe Abb. 4A

Folgen Sie der Vorgehensweise in Abb. 4-A.

1. Setzen Sie den Inbusschlüssel (2) in die Bohrung des Getriebes (3) ein, um es zu arretieren.
2. Lösen und entfernen Sie die Mutter (4), welche die Klinge sichert.
3. Unterlegscheiben, Halterung und Klinge können nun entfernt werden.

Hinweis: Bewahren Sie die Teile der Klinge für späteren Gebrauch zusammen auf.

Montage des Trimmerkopfes. Siehe Abb. 4B.

Gehen Sie vor wie in Abb. 4-B dargestellt

1. Setzen Sie den Inbusschlüssel (2) in die Bohrung des Getriebes (3) ein, um es zu arretieren.
2. Bringen Sie die Unterlegscheiben (4+6) an.
3. Montieren Sie den Trimmerkopf (1) auf dem Schaft, drehen Sie ihn, und stellen Sie sicher, dass er sicher befestigt ist.

Kraftstoff

- Dieses Produkt ist mit einem Zweitaktmotor ausgestattet, der einen Zusatz von Zweitaktöl zum Benzin erfordert.
- Verwenden Sie für den Motor nur bleifreies E5-Benzin..
- Verwenden Sie niemals Benzin-Öl-Gemisch von der Tankstelle, das normalerweise für Mopeds, Motorräder u. ä. verwendet wird.
- Verwenden Sie einen sauberen und zugelassenen Benzinkanister zum Mischen mit Öl.
- Verwenden Sie zugelassenes Zweitaktöl für luftgekühlte Motoren, Motorsägen, Trimmer usw. Verwenden Sie kein Öl für Außenbordmotoren von Autos. (Mischen Sie nur kleine Mengen).
- Wir empfehlen Texas ALCO 2-Takt-Öl in einer Konzentration von 2,5 %, d. h. 0,1 L Zweitaktöl werden mit 4 L unverbleitem Benzin gemischt.
- Befolgen Sie stets die Mischungsanweisungen des Ölherstellers, aber immer Minimum 2.5%.
- Mischen Sie Öl und Benzin gründlich und schütteln Sie den Kanister vor dem Betanken.
- Verwenden Sie niemals Benzin-Öl-Gemische, die älter sind als 90 Tage. Das könnte beim Motor zu Startproblemen führen. Lassen Sie niemals das gleiche Gemisch länger als 30 Tage lang im Tank.

Wenn Sie die Maschine für länger als 30 Tage einlagern, sollten Sie den Tank entleeren. Beim Betanken ist Rauchen verboten!

1. Schrauben Sie den Tankdeckel ab. Legen Sie ihn auf eine saubere Fläche.
2. Gießen Sie das Öl-Benzin-Gemisch vorsichtig in den Tank. Verschütten sollte vermieden werden.
3. Schrauben Sie den Tankdeckel fest zu. Wischen Sie ggfs. verschütteten Kraftstoff weg.
4. Rauchentwicklung bei der ersten Benutzung des Motors ist normal.

Hinweis! Schalten Sie den Motor vor dem Betanken immer aus. Füllen Sie niemals Kraftstoff in einen laufenden Motor, oder solange der Motor heiß ist (Abkühlzeit mindestens 2 Minuten). Entfernen Sie sich mindestens 3 Meter von der Stelle, wo Sie den Motor betankt haben, bevor Sie den Motor starten.

Nachtanken (Rauchen verboten)

- ! Mischen und lagern Sie den Kraftstoff in Behältern, die für diesen Zweck zugelassen sind.
- ! Mischen Sie den Kraftstoff im Freien, entfernt von Funken oder Flammen.
- ! Wählen Sie eine freie Stelle, stellen Sie den Motor ab und lassen Sie ihn vor dem Nachtanken zwei Minuten lang abkühlen.
- ! Lösen Sie den Tankdeckel langsam, um ggfs. Druck abzulassen, und vermeiden Sie Herausschwappen von Kraftstoff unter dem Tankdeckel.
- ! Wischen Sie ggfs. verschütteten Kraftstoff weg. Entfernen Sie sich mindestens 3 Meter von der Stelle, wo Sie den Motor betankt haben, bevor Sie den Motor starten.

Start / Stopp

Starten eines kalten Motors

1. Legen Sie die Motorsense auf eine flache Oberfläche.
2. Stecken Sie die Sicherung in der Maschine siehe Abb. 6-A
3. Schalten Sie auf "I". Siehe Abb. 6-B
4. Drücken Sie 8-10 Mal auf die Kraftstoffpumpe unter dem Luftfilter.
|♣| Schalten Sie den Choke auf Startposition, siehe Abb. 6-C
5. Drücken Sie den Sicherheitsgriff und den Gasregler.
6. Drücken Sie den Elektrostartknopf 5 Sekunden lang oder bis der Motor läuft..
|♣| Schieben Sie den Chokehebel in die Antriebsposition, sobald der Motor warm wird

Starten eines kalten Motors

- |♣| Stellen Sie sicher, dass der Chokehebel in Antriebsposition ist, siehe Abb. 6-A
1. Drücken Sie den Elektrostartknopf, bis der Motor läuft.

Stoppen des Motors

1. Lassen Sie den Gashebel und den Sicherheitsschalter los. Abb. 6-B
2. Stellen Sie den Schalter auf die O-Position.

Auswechseln des Trimmerfadens

Gehen Sie vor wie in Abb. 5 dargestellt

1. Drücken Sie auf beiden Seiten des Fadenfachs. Der Deckel kann jetzt entfernt werden.
2. Ziehen Sie die Rolle heraus. Lassen Sie die Feder an der Spule. Entfernen Sie Reste des Fadens.
3. Nehmen Sie 3–4 Meter neuen Faden (2,4 mm) und legen Sie ihn in eine Schlaufe.
4. Bringen Sie die Schlaufe in der Mitte der Spule an und wickeln Sie den Nylonfaden um die Spule, sodass er ohne Verdrehung in jeder Nut liegt. Folgen Sie den Pfeilanweisungen auf dem Unterteil der Spule.
Überfüllen Sie die Spule nicht!
5. Montieren Sie das Fadenfach wieder in umgekehrter Reihenfolge. Setzen Sie zunächst die Feder wieder ein. Führen Sie dann den Faden durch die beiden Metalllöcher des Fadenfachs.
6. Montieren Sie den Deckel. Stellen Sie sicher, dass er fest sitzt. Schneiden Sie den überstehenden Nylonfaden ab.

Stellen Sie auch immer sicher, dass der Trimmerkopf fest sitzt. Bei Unklarheiten berät Sie Ihr Händler vor Ort.

Betrieb

- Hohes Gras sollte immer von oben nach unten geschnitten werden. So vermeiden Sie, dass sich Gras um den Trimmerkopf schlingt und so zu Überhitzung und Beschädigung führt. Wenn sich Gras um den Trimmerkopf schlingt, muss der Motor GESTOPPT werden, der Zündkerzenstecker abgenommen und danach das Gras entfernt werden.
- Um den Faden nachzuführen, tippen Sie mit dem Trimmer leicht auf den Boden, solange der Motor mit Vollgeschwindigkeit läuft.
- Halten Sie den Trimmer in einem Winkel zur zu schneidenden Stelle.
- Die Darstellung zeigt den besten Schnittwinkel (Abb. 7A).
- Verwenden Sie zum Schneiden den Faden. Drücken Sie den Trimmerkopf nicht in ungeschnittenes Gras.
- Draht und Zäune belasten den Faden und können zum Abriss führen.

Steine, Mauern und Holz führen zu sehr schnellem Abnutzen Fadens. Halten Sie Abstand von Bäumen und Büschen. Rinde,

Bäume, Holzverschalungen und Pfosten können durch den Faden leicht beschädigt werden.

Luftfilter

Der Luftfilter muss sauber gehalten werden, um gutes Funktionieren und eine lange Nutzungsdauer zu gewährleisten.

1. Entfernen Sie den Deckel vom Luftfilter, indem Sie die Befestigungsschraube vom Deckel abschrauben.
2. Waschen Sie den Filter in einer milden Seifenlauge. Lassen Sie ihn trocknen. Gießen Sie ein bisschen Zweitaktöl darauf. Drücken Sie überschüssiges Öl heraus. Ersetzen Sie alte und verschlissene Filter.
3. Montieren Sie Filter und Deckel wieder. Stellen Sie sicher, dass der Filter und der Deckel gut sitzen.

Reinigen Sie den Luftfilter alle fünf Stunden oder häufiger, wenn Sie an staubigen Stellen arbeiten.

Zündkerze

Diese Maschine ist mit einer Zündkerze ausgerüstet, mit einer Zündstrecke von 0,6 mm. Sie sollte einmal jährlich ersetzt werden, um gutes Funktionieren zu gewährleisten.

Lagerung

1. Entleeren Sie den gesamten Kraftstoff in einen für Benzin zugelassenen Kanister. Lassen Sie den Motor laufen, bis er stoppt.
2. Reinigen Sie den Kopf und lagern Sie die Maschine an einer frostfreien Stelle außerhalb der Reichweite von Kindern.
3. Treffen Sie alle Sicherheitsvorkehrungen zur sicheren Lagerung und Handhabung von Benzin.

Schmierung des Getriebes

Das Getriebe ist bei Lieferung geschmiert. Es MUSS jedoch jeweils nach 30 Betriebsstunden Schmierstoff nachgefüllt werden. Füllen Sie nach mit Schmierstoff vom Typ: MULTIFAK EP-0. Verwenden Sie eine Fettpresse (nicht im Lieferumfang enthalten) am Schmiernippel. Siehe Abb. 7B.

Hinweis: Die Fettpresse wird nicht mitgeliefert.

Standard-Gewährleistungsbedingungen

Die Gewährleistungsfrist beträgt zwei Jahre für private Endanwender in EU-Ländern. Bei kommerzieller Nutzung beträgt die Gewährleistungsfrist nur ein Jahr.

Die Gewährleistung deckt Material- und/oder Herstellungsfehler ab.

Einschränkungen und Anforderungen

Normaler Verschleiß und Austausch von Verschleißteilen fallen NICHT unter die Gewährleistungsregelung.

Verschleißteile, die NICHT über einen Zeitraum von mehr als 12 Monaten abgedeckt sind:

- Verschiedene Arten von Messern/Klingen
- Verschiedene Arten von Nylonschnüren samt Spule zum Mähen von Gras/Unkraut
- Kabel
- Schalter
- Membrane/Dichtungen
- Zündkerzen
- Motorflüssigkeiten (Öl, Benzin)
- Starterkabel
- Filter

Wenn Sie den Motor ohne Öl starten, entstehen irreparable Schäden, die von der Garantie ausgeschlossen sind.

Die Gewährleistung erstreckt sich NICHT über Schäden/Mängel hervorgerufen durch:

- Mangelnde Wartung und Instandhaltung
- Strukturelle Veränderungen
- Ungewöhnliche äußere Bedingungen
- Schäden an Karosserie, Mähdeck, Lenker usw.
- Unsachgemäße Verwendung oder Überladung
- Verwendung von falschem Öl, Benzin oder anderen Flüssigkeiten, die den in der Bedienungsanleitung empfohlenen widersprechen.
- Schlechtes oder verunreinigtes Benzin, das die Verunreinigung des Kraftstoffsystems zur Folge hat
- Verwendung von nicht originalen Ersatzteilen.
- Andere Bedingungen, für die Texas nicht verantwortlich gemacht werden kann.
- Inwieweit es sich bei einem Schaden um einen Garantiefall handelt oder nicht, wird von einer autorisierten Fachwerkstatt entschieden.

Ihre Einkaufsquittung gilt als Garantieschein, weshalb sie sorgfältig aufbewahrt werden sollte.

BEACHTEN SIE: Beim Kauf von Ersatzteilen oder der Anfrage nach Garantiereparaturen geben Sie bitte immer Jahre, Modell- und Seriennummer an. Sie sind auf dem CE-Etikett auf der Maschine zu finden!

** Wir behalten uns das Recht vor, Bedingungen zu ändern und übernehmen keinerlei Haftung für Druckfehler*

Fehlerbehebung

FEHLER	MÖGLICHE URSACHE	BEHEBUNG
Der Motor startet nicht.	1. Kein Funke.	Überprüfen Sie die Zündkerze. Nehmen Sie die Zündkerze heraus, stecken Sie den Zündstecker auf die Zündkerze und legen Sie die Zündkerze auf den Metallzylinder. Ziehen Sie am Starter und überprüfen Sie den oberen Teil der Zündkerze auf Funkenbildung. Wenn keine Funken entstehen, wiederholen Sie den Vorgang mit einer neuen Zündkerze. Wenn auch dann keine Funken entstehen, nehmen Sie Kontakt auf mit Ihrem Händler vor Ort.
	2. Kein Kraftstoff.	Drücken Sie den Einspritzknopf. Wenn das Problem weiter besteht, nehmen Sie Kontakt auf mit Ihrem Händler vor Ort.
	3. Motor "ertrunken".	Entfernen Sie die Zündkerze und drehen Sie den Trimmer, so dass das Zündkerzenloch nach unten zeigt. Stellen Sie den Choke auf "RUN" und ziehen Sie 10-15 Mal am Starter. Reinigen Sie die Zündkerze und setzen Sie sie wieder ein. Sie können die Zündkerze auch auswechseln. Ziehen Sie 3 Mal am Starter mit dem Choke in "RUN"-Stellung. Wenn der Motor nicht startet, stellen Sie den Choke auf "Choke" und starten Sie normal. Wenn der Motor noch immer nicht startet, wiederholen Sie den Vorgang mit einer neuen Zündkerze.
	4. Elektro Starter muss viel länger gedrückt werden als nach Kauf der Maschine.	Nehmen Sie Kontakt auf mit Ihrem Händler vor Ort.
Der Motor startet aber beschleunigt nicht.	Der Vergaser muss eingestellt werden.	Nehmen Sie Kontakt auf mit Ihrem Händler vor Ort.
Der Motor startet, aber läuft nur mit Vollgas und mit halbem Choke.	Der Vergaser muss eingestellt, repariert oder gereinigt werden.	Nehmen Sie Kontakt auf mit Ihrem Händler vor Ort.
Der Motor läuft nicht mit voller Leistung und raucht stark.	1. Überprüfen Sie die Kraftstoffmischung.	Verwenden Sie neuen, richtig gemischten Kraftstoff.
	2. Der Luftfilter ist schmutzig.	Reinigen oder ersetzen.
	3. Der Vergaser muss eingestellt werden.	Nehmen Sie Kontakt auf mit Ihrem Händler vor Ort.
Der Motor startet, läuft und beschleunigt, aber kann nicht im Leerlauf laufen.	Der Vergaser muss eingestellt werden.	Nehmen Sie Kontakt auf mit Ihrem Händler vor Ort.
Der Faden kann nicht ausgezogen werden.	1. Der Faden ist zusammengeschmolzen.	Ersetzen. Vielleicht verwenden Sie das Werkzeug zu nahe an Steinen und Mauern.
	2. Zu wenig Faden.	Füllen Sie Faden nach.
	3. Der Faden ist kurz durch Abnutzung.	Ziehen Sie mehr Faden heraus, indem Sie abwechselnd den Fadenkopf drücken und loslassen.
	4. Der Faden hat sich verheddert.	Entfernen Sie den Faden von der Spule und legen Sie ihn wieder ein.
	5. Die Motordrehzahl ist zu langsam.	Ziehen Sie bei Vollgas mehr Faden heraus.
Gras hat sich um den Getriebekopf oder den Fadenkopf gewickelt.	1. Hohes Gras wurde unten abgeschnitten.	Schneiden Sie das Gras von oben nach unten.
	2. Der Trimmer wird nicht bei Vollgas benutzt.	Benutzen Sie den Trimmer bei Vollgas.
Der Spulenkopf lässt sich schwer drehen.	Die Fäden sind schmutzig, beschädigt oder voller Gras.	Reinigen Sie die Fäden und schmieren oder ersetzen Sie den Spulenkopf. Entfernen Sie alles Gras.
Öl entweicht mit dem Abgas	1. Der Trimmer wird nicht bei Vollgas benutzt.	Benutzen Sie ihn mit Vollgas
	2. Überprüfen Sie die Kraftstoffmischung.	Verwenden Sie neuen Kraftstoff mit der richtigen Zweitaktmischung.
	3. Der Luftfilter ist schmutzig.	Reinigen oder ersetzen.
	4. Der Vergaser muss eingestellt werden.	Nehmen Sie Kontakt auf mit Ihrem Händler vor Ort.

Specifikationer

MODEL		BC43ES
Maskine	Gear	Automatisk centrifugal kobling
	Håndtag	V-håndtag
Engine	Slagvolumen	43 cc
	Ignition	Elektrisk tænding
	Start	EI-start
	Brændstof	Blyfri oktan 98/100 E5, blandet med 2-takts olie.
	Tankkapacitet (L)	1,1
	Rotationshastighed (maks)	6500/min -1
Snøre - Kniv	Snøre tykkelse	2,4 mm
	Snøre bredde	430 mm
	Kniv tykkelse	1,4 mm
	Kniv bredde	255 mm
Total tørvægt		9.0 kg
Støvniveau (Lwa)		113 dB

Specifications

MODEL		BC43ES
Machine	Gear	Automatic centrifugal clutch
	Handle	V-handle
Engine	Displacement Volume cc	43 cc
	Ignition	Electric ignition
	Start	Electric start
	Fuel	Unleaded octane 98/100 E5, mixed with 2-stroke oil.
	Tank capacity (L)	1,1
	Rotation speed (max)	6500/min ⁻¹
Trimmer Blade	Trimmer Thickness	2,4 mm
	Trimmer Width	430 mm
	Blade Thickness	1,4 mm
	Blade Width	255 mm
Net weight		9.0 kg
Noise level (Lwa)		113 dB

Technische Daten

MODELL		BC43ES
Maschine	Getriebe	Automatik Fliehkraftkupplung
	Griff	V-Griff
Motor	Hubraum Volumen cm ³	43 cm ³
	Zündung	Elektrische Zündung
	Start	Elektrostart
	Kraftstoff	Bleifrei 98/100 E5 Oktan gemischt mit Zweitaktöl.
	Tankinhalt (l)	1,1
	Drehzahl (max)	6500/min ⁻¹
Trimmer- klinge	Trimmerdicke	2,4 mm
	Trimmerbreite	430 mm
	Klingendicke	1,4 mm
	Klingenbreite	255 mm
Nettogewicht		9,0 kg
Geräusch (Lwa)		113 dB

CE-Overensstemmelseserklæring
CE-Declaration of conformity
CE-Konformitätserklärung

DK
GB
D



EU-importør • EU-importer • EU-importeur

Texas Andreas Petersen A/S

Erklærer herved at materiel • Hereby certifies that the following • Bescheinigt hiermit das die nachfolgenden •

Buskrydder benzin • Brushcutter gasoline • Benzin Motorsense

BC43ES

Er fremstillet i overensstemmelse med følgende direktiver • Is in compliance with following directives • Steht im Einklang mit den folgenden Richtlinien •

2006/42/EC, 2014/30/EU, 2000/14/EC amended by 2005/88/EC

Materiellet er udført i henhold til følgende standarder • Conforms with the following standards • In Übereinstimmung mit den folgende Standards •

**EN ISO 11806:2008-1: 2011, EN ISO 14982: 2009,
AfPS GS 2014:01**

EU5: e13*2016/1628*2016/1628SHA1/P*0399*00

S/N: 2002390001 - 2212399999

Texas Andreas Petersen A/S
Knullen 22 • DK-5260 Odense S

Responsible for documentation
Johnny Lolk

01.04.2020

A handwritten signature in blue ink, appearing to read 'Johnny Lolk', written over a horizontal line.

Johnny Lolk
Managing Director

TEXAS
